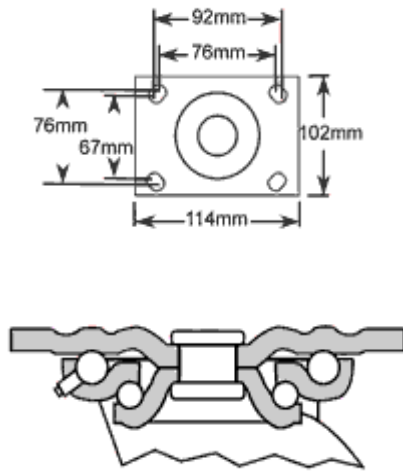




### 4系列--不锈钢支架脚轮--底板型(活动式/固定式)

- 每个轮最大承载405公斤



轮径 (mm)	轮宽 (mm)	承载 (kg)	单轮	轴承	型号		重量 (kg)	安装高度 (mm)	转动半径 (mm)	
					活动	固定				
100	51	158	超级人造胶(干边/黑色)	特尔灵	4-4409-451-2	4-4408-451-2	2.58	143	90	
			超级人造胶(干边/灰色)	特尔灵	4-4409-451	4-4408-451				
		405	橡塑轮	特尔灵	4-4409-831EN	4-4408-831EN				
		270	高科技聚氨脂	特尔灵	4-4409-921	4-4408-921				2.14
		225	聚烯烃	特尔灵	4-4409-831	4-4408-831				2.03
		360	酚醛	特尔灵	4-4409-331	4-4408-331	2.58			
125	51	168	超级人造胶(干边/黑色)	特尔灵	4-5409-451-2	4-5408-451-2	2.76	165	108	
			超级人造胶(干边/灰色)	特尔灵	4-5409-451	4-5408-451	2.76			
		405	橡塑轮	特尔灵	4-5409-831EN	4-5408-831EN	2.64			
		338	高科技聚氨脂	特尔灵	4-5409-921	4-5408-921	2.19			
		295	聚烯烃	特尔灵	4-5409-831	4-5408-831	2.19			
		405	酚醛	特尔灵	4-5409-331	4-5408-331	2.64			
150	51	270	超级人造胶(干边/黑色)	特尔灵	4-6409-451-2	4-6408-451-2	3.21	191	127	
			超级人造胶(干边/灰色)	特尔灵	4-6409-451	4-6408-451				
		205	超级人造胶(圆边/灰色)	特尔灵	4-6409-551	4-6408-551				
		405	橡塑轮	特尔灵	4-6409-831EN	4-6408-831EN				2.7
		405	高科技聚氨脂	特尔灵	4-6409-921	4-6408-921				2.25
		315	聚烯烃	特尔灵	4-6409-831	4-6408-831				2.48
		405	酚醛	特尔灵	4-6409-331	4-6408-331	2.7			
200	51	305	超级人造胶(干边/黑色)	特尔灵	4-8499-451-2	4-8498-451-2	3.66	241	165	
		305	超级人造胶(干边/灰色)	特尔灵	4-8499-451	4-8498-451				
		270	超级人造胶(圆边/灰色)	特尔灵	4-8499-551	4-8498-551				
		405	橡塑轮	特尔灵	4-8499-831EN	4-8498-831EN				3.04
		405	高科技聚氨脂	特尔灵	4-8499-921	4-8498-921				2.59
		405	聚烯烃	特尔灵	4-8499-831	4-8498-831				2.48
		405	酚醛	特尔灵	4-8499-331	4-8498-331				3.04