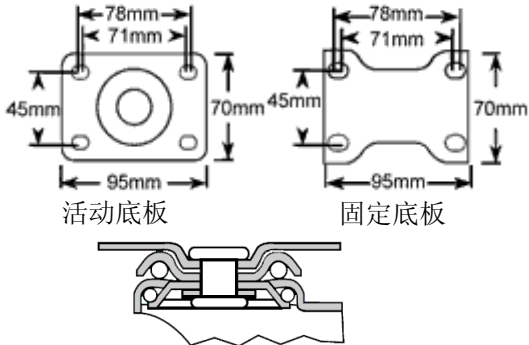




2系列---平底型---活动式/固定式

- 每个轮最大承载136公斤



Swivel Cross Section



2-5646-251



2-4646-96



2-5608-92

轮径 (mm)	轮宽 (mm)	承载 (kg)	单轮	轴承	型号		重量 (kg)	安装高度 (mm)	转动半径 (mm)	
					活动	固定				
65	32	80	超级人造胶(平边)	特尔灵	2-2646-441	/	0.74	89	56	
		80	导电轮(平边)	滚珠	2-2646-445	/				
		136	生铁	轴套	2-2646-162	/				
	34	136	尼龙	含油轴承	2-2646-23	/	0.67			
		32	102	高科技聚氨脂	特尔灵	2-2646-91	/			0.74
					滚珠	2-2646-95	/			
90	32	91	聚烯烃(黑色)	特尔灵	2-3646-533	2-3608-533	0.84	119	75	
		114	高科技聚氨脂	特尔灵	2-3646-91	2-3608-91				
				滚珠	2-3646-95	2-3608-95				
				特尔灵	2-3646-441	2-3608-441				0.9
	滚珠	2-3646-445	2-3608-445							
	33	114	超级人造胶(圆边)	特尔灵	2-3646-561	2-3608-561	1.02			
				滚珠	2-3646-565	2-3608-565				
	32	114	导电轮(平边)	滚珠	2-3646-445C	2-3608-445C	0.91			
				滚珠	2-3646-565C	2-3608-565C				
	33	114	导电轮(圆边)	滚珠	2-3646-565C	2-3608-565C	1.02			
				滚珠	2-3646-565C	2-3608-565C				
	32	136	耐高温轮	轴套	2-3646-52HT	2-3608-52HT	0.73			
				滚珠	2-3646-55HT	2-3608-55HT				1.12
		114	生铁	轴套	2-3646-152	2-3608-152	1.35			
轴套				2-3646-152	2-3608-152	1.35				
特尔灵				2-3646-251	2-3608-251	0.71				
尼龙				2-3646-251	2-3608-251	0.71				
91	橡胶(硬)	尼 龙	2-3646-543	2-3608-543	0.88					
			2-3646-443	2-3608-443						
100	32	114	聚烯烃	特尔灵	2-4646-533	2-4608-533	0.96	130	84	
				滚珠	2-4646-535	2-4608-535				
		136	超级人造胶(平边)	特尔灵	2-4646-441	2-4608-441	1.02			
				滚珠	2-4646-445	2-4608-445				
				特尔灵	2-4646-91	2-4608-91				0.96
		滚珠	2-4646-95	2-4608-95						
		114	导电轮(平边)	滚珠	2-4646-445C	2-4608-445C	1.02			
		136	耐高温轮	轴套	2-4646-52HT	2-4608-52HT	0.94			
				滚珠	2-4646-55HT	2-4608-55HT				1.05
		136	生铁	轴套	2-4646-152	2-4608-152	1.52			
		136	尼龙	特尔灵	2-4646-251	2-4608-251	0.83			
		91	橡胶(硬)	尼 龙	2-4646-543	2-4608-543	0.99			
					2-4646-443	2-4608-443				
		91	橡胶(软)	尼 龙	2-4646-543	2-4608-543	0.99			
2-4646-443	2-4608-443									



上海奔浦脚轮公司
 Boompro Caster Wheels Corporation.
 Innovation Service In Casters Wheels

125	32	136	<u>聚烯烃</u>	特尔灵	2-5646-533	2-5608-533	1.13	157	103
			滚珠	2-5646-535	2-5608-535				
		<u>高科技聚氨脂</u>	特尔灵	2-5646-91	2-5608-91	1.25			
			滚珠	2-5646-95	2-5608-95				
		146	<u>超级人造胶(平边)</u>	特尔灵	2-5646-441	2-5608-441	1.26		
			滚珠	2-5646-445	2-5608-445				
	33	114	<u>超级人造胶(圆边)</u>	特尔灵	2-5646-561	2-5608-561	1.01		
	滚珠		2-5646-565	2-5608-565					
	32		<u>导电轮(平边)</u>	特尔灵	2-5646-445C	2-5608-445C	0.99		
	33		<u>导电轮(圆边)</u>	滚珠	2-5646-565C	2-5608-565C			
	32	136	<u>耐高温轮</u>	轴套	2-5646-52HT	2-5608-52HT	1.09		
			滚珠	2-5646-55HT	2-5608-55HT	1.2			
		136	<u>生铁</u>	轴套	2-5646-152	2-5608-152	1.69		
		136	<u>尼龙</u>	特尔灵	2-5646-251	2-5608-251	0.96		
91		<u>橡胶(硬)</u>	尼龙	2-5646-543	2-5608-543	1.26			
		<u>橡胶(软)</u>		2-5646-443	2-5608-443	1.24			
150	32	136	<u>尼龙轮</u>	滚珠	2-6646-255	2-6608-255	2.04	185	118
			<u>尼龙轮</u>	特尔灵	2-6646-251	2-6608-251	1.37		